



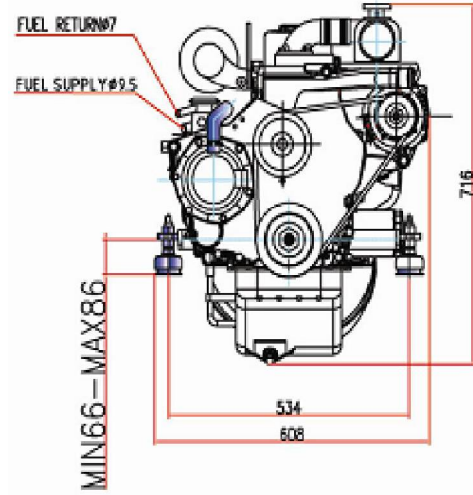
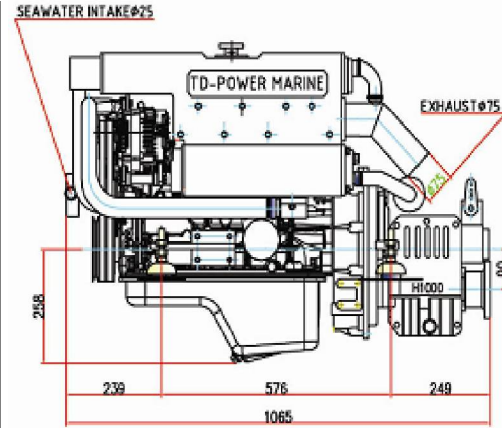
130 HP TURBO DİZEL MARİN MOTOR

- Güç kaybını en aza indiren minimum boru miktarı.
- Bowman tipi tuya korumalı orijinal kondense ünitesi .
- Soğutma suyu pompasının eksantrik dişlisinden tahrikli bağlama .
- Motor ömrünü uzatan Özel tatlı su soğutmalı motor yağı soğutucusu
- Soğutulmuş Flanjlı egzost manifoldu ve paslanmaz çift cidarlı egzost .
- Minimumda tutulan motor ebatları.
- Komple Alarmlı Marin gösterge paneli.

Teknik Özellikleri

Model	TDME –QD32Ti Intercooler
Motor Tipi	4-Zamanlı - Direkt enjeksiyonlu- Su Soğutmalı
Maksimum Güç	130 Hp
Maksimum Tork Nm/Devir	280 Nm / 2000 RPM
Motor Hacmi (cc)	3168 cc
Maksimum Motor Devri	3200 Rpm
Yakıt Tüketimi g/hp.h	170
Silindir Adeti	4
Silindir Boyutları	99.2 X 102 mm
Soğutma Sistemi	Su Soğutmalı Kondanse ve sulu Egzost sistemiyle.
Sulu Egzost Manifoldu	Çift cidarlı su soğutmalı Φ 75mm hortum çıkışlı Paslanmaz çelik
Motor Yağ Soğutması	Karter yağını soğutmak için Cr-Ni özel kondanse
Deniz Suyu Pompası	JABSCO tipi 3/4" çıkışlı pompa
Mot. Yağ Tahliye Pompası	Dahil
Kontrol paneli	Dahil
Elektrik Sistemi	12 Volt Marş Motoru + 50 Amp Alternatör
Kontrol Panosu	Devir,zaman,ısı,şarj ve yağ basıç saati - Alarmlı
Şanzuman	Hidrolik
Marin Motor Ağırlık	Şanzumansız 320 KG. Şanzumanlı 360 KG.

Dizi Motor Ltd. belirtilen teknik bilgileri ,ölçüleri ,motor renklerini değiştirme hakkını saklı tutmaktadır.



DİZİ MOTOR TİCARET LTD. ŞTİ
Sultan Selim Caddesi. Baturay sokak No:51/5 Sanayi Mahallesi
4. Levent İSTANBUL
Tel : 0212- 283 36 90 – 91 0212- 278 15 62
www.atamarin.com info@atamarin.com