

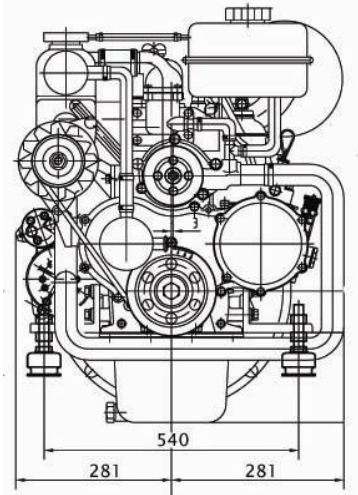
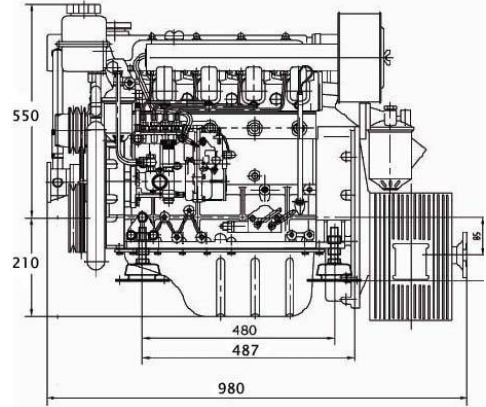
62 HP DİZEL MARİN MOTOR

- Güç kaybını en aza indiren minimum boru miktarı.
- Bowman tipi orijinal kondense ünitesi sayesinde bakım kolaylığı.
- Soğutma suyu pompasının eksantrik dişlisinden tahrikli bağlama .
- Motor ömrünü uzatan Özel motor yağı soğutucusu
- Soğutulmuş egzost manifoldu ve paslanmaz çift cidarlı egzost .
- Minimumda tutulan motor ebatları.
- Komple Marin kontrol paneli

Teknik Özellikler

| | |
|---------------------------|--|
| Model | YND 490- Diesel Motor |
| Motor Tipi | 4-Zamanlı - Direkt enjeksiyon- Su Soğutmalı |
| Maksimum Güç | 45.6 Kw / 62 hp |
| Maksimum Tork Nm/Devir | 155 Nm / 2200 RPM |
| Motor Hacmi (cc) | 2540 cc |
| Maksimum Motor Devri | 3200 Rpm |
| Yakıt Tüketimi g/hp.h | 170 |
| Silindir Adeti | 4 |
| Silindir Boyutları | 90 X 100 mm |
| Düz Motor Ölçüleri | 85 X 49,4 X 61 CM - 200 Kg |
| Soğutma Sistemi | Su Soğutmalı Kondanse ve sulu Egzost sistemiyle. |
| Sulu Egzost Manifoldu | Çift cidarlı su soğutmalı Φ 60cm hortum çıkışlı Paslanmaz çelik |
| Motor Yağ Soğutması | Karter yağını soğutmak için Cr-Ni kondanse |
| Deniz Suyu Pompası | JABSCO tipi $\frac{3}{4}$ " çıkışlı pompa |
| Mot. Yağ Tahliye Pompası | Dahil |
| Kontrol paneli - standart | Dahil |
| Elektrik Sistemi | 12 Volt Marş Motoru + 50 Amp Alternatör |
| Kontrol Panosu | Devir,zaman,ısı,şarj ve yağ basıç saati |
| Şanzuman | Mekanik BN 60.... 2:1(Hidrolik Opsiyonel) |
| Marin Motor Ağırlık | Şanzumansız 210 KG. Şanzumanlı 230KG. |

Dizi Motor Ltd. Yukarıda belirtilen teknik bilgileri değiştirme hakkını saklı tutmaktadır.



DİZİ MOTOR TİCARET LTD. ŞTİ

Sultan Selim Caddesi. Baturay sokak No:51/5 Sanayi Mahallesi
4. Levent İSTANBUL

Tel : 0212- 283 36 90 – 91 0212- 278 15 62

www.atamarin.com info@atamarin.com