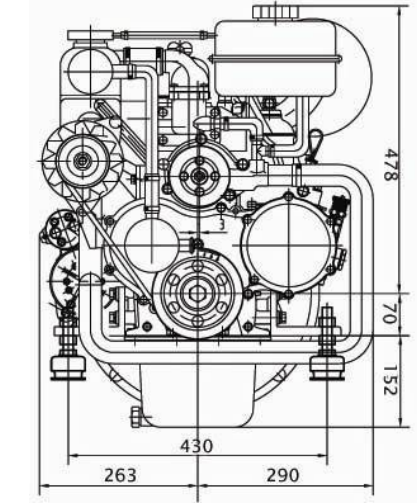
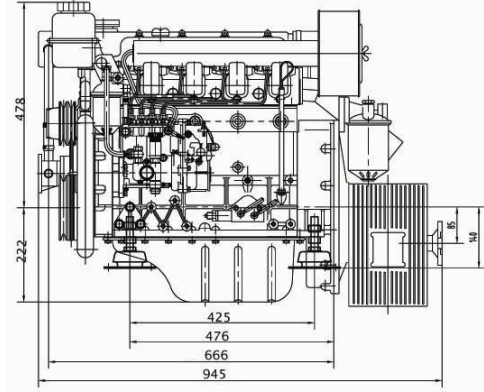


## 47 HP DİZEL MARİN MOTOR

- Güç kaybını en aza indiren minimum boru miktarı.
- Bowman tipi tuya korumalı orijinal kondense ünitesi ve ilave su tankı ile su kaybına son.
- Soğutma suyu pompasının eksantrik dişlisinden tahrikli bağlama .
- Motor ömrünü uzatan Özel tatlı su soğutmalı motor yağı soğutucusu
- Soğutulmuş Flanjlı egzost manifoldu ve paslanmaz çift cidarlı egzost .
- Minimumda tutulan motor ebatları.
- Komple Marin gösterge paneli.



Teknik Özellikleri	
Model	YND 485
Motor Tipi	4-Zamanlı - Direkt enjeksiyonlu- Su Soğutmalı
Maksimum Güç	35.5 Kw / 47 Hp
Maksimum Tork Nm/Devir	181 Nm / 2240 RPM
Motor Hacmi (cc)	2156 cc
Maksimum Motor Devri	3000 Rpm
Yakıt Tüketimi g/hp.h	170
Silindir Adeti	4
Silindir Boyutları	85 X 95 mm
Soğutma Sistemi	Su Soğutmalı Kondanse ve sulu Egzost sistemiyle.
Sulu Egzost Manifoldu	Çift cidarlı su soğutmalı $\Phi$ 60cm hortum çıkışlı Paslanmaz çelik
Motor Yağ Soğutması	Karter yağını soğutmak için Cr-Ni kondanse
Deniz Suyu Pompası	JABSCO tipi 3/4" çıkışlı pompa
Mot. Yağ Tahliye Pompası	Dahil
Kontrol paneli	Dahil
Elektrik Sistemi	12 Volt Marş Motoru + 50 Amp Alternatör
Kontrol Panosu	Devir,zaman,ısı,şarj ve yağ basıç saati - Alarmlı
Şanzuman	Mekanik veya Hidrolik
Marin Motor Ağırlık	Şanzumansız 190 KG. Şanzumanlı 215KG.

Dizi Motor Ltd. belirtilen teknik bilgileri ,ölçüleri ,motor renklerini değiştirme hakkını saklı tutmaktadır.