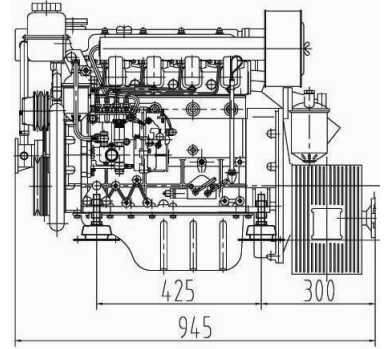


37 HP DİZEL MARİN MOTOR

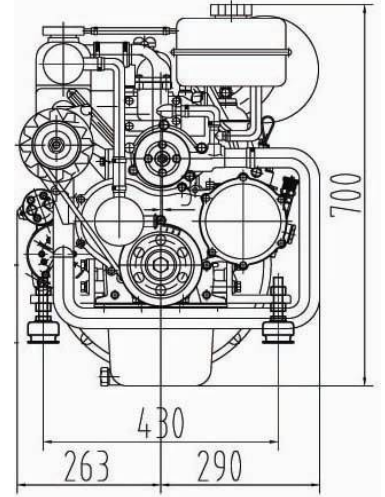
- Güç kaybını en aza indiren minimum boru miktarı.
- Bowman tipi orijinal tutyalı kondense ünitesi .
- Soğutulmuş Flanjlı egzost manifoldu ve paslanmaz çift cidarlı egzost .
- Motordan tahrikli Jabsco tipi soğutma suyu pompası .
- Motor ömrünü uzatan Özel motor yağı soğutucusu sayesinde ,motorun her tarafında eşit ısı sağlanması
- Minimumda tutulan motor ebatları.
- İsteğe göre mekanik veya hidrolik şanzuman seçenekleri.
- Komple MARİN tip kumanda paneli



Teknik Özellikleri

Model	YD 480
Motor Tipi	4-Zamanlı - Direkt Enjeksiyon - Su Soğutmalı
Maksimum Güç	28 KW / 37 Hp
Maksimum Tork Nm/Devir	101 Nm / 1350 Rpm
Motor Hacmi (cc)	1810 cc
Maksimum Motor Devri	3000 Rpm
Yakıt Tüketimi g/hp.h	170
Silindir Adeti	4
Silindir Boyutları	80 X 90 mm
Soğutma Sistemi	Su Soğutmalı Kondanse ve sulu Egzost sistemiyle.
Sulu Egzost Manifoldu	Çift cidarlı su soğutmalı Φ 60cm hortum çıkışlı Paslanmaz çelik
Motor Yağ Soğutması	Tatlı su soğutmalı karter yağını soğutmak için krom kondanse
Deniz Suyu Pompası	JABSCO tipi ¼ " çıkışlı deniz suyu pompası
Mot. Yağ Tahliye Pompası	Dahil
Kontrol paneli - standart	Dahil
Elektrik Sistemi	12 Volt 2,5 kw Marş Motoru + 50 Amp Alternatör
Kontrol Panosu - Marin	Devir,zaman,ısı,şarj ve yağ basıç saati - Alarmlı
Şanzuman	Mekanik veya Hidrolik şanzuman seçeneği
Marin Motor Ağırlık	Şanzumansız 190 KG. Şanzumanlı 215KG.

Dizi Motor Ltd. belirtilen teknik bilgileri ,ölçüleri ,motor renklerini değiştirme hakkını saklı tutmaktadır.



DİZİ MOTOR TİCARET LTD. ŞTİ

Sultan Selim Caddesi. Baturay sokak No:51/5 Sanayi Mahallesi
4. Levent İSTANBUL

Tel : 0212- 283 36 90 – 91 0212- 278 15 62

www.atamarin.com info@atamarin.com