



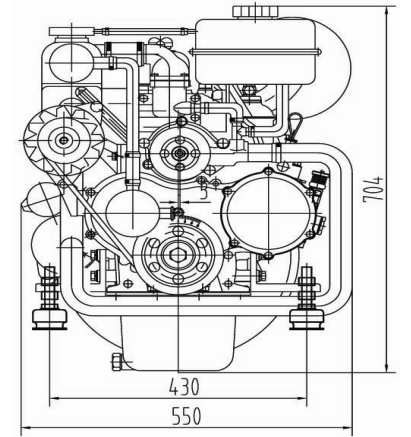
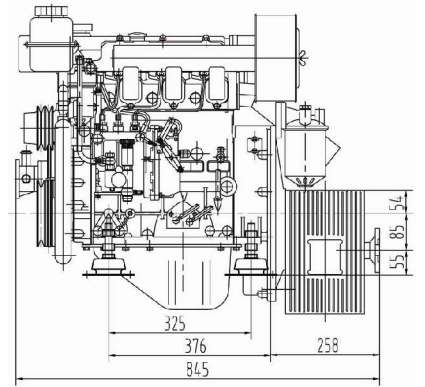
27 HP DİZEL MARİN MOTOR

- Güç kaybını en aza indiren minimum boru miktarı.
- Bowman tipi orijinal kondanse ve bağımsız soğutulmuş krom egzost manifoldu .
- Soğutma suyu pompasının eksantrik dişlisinden tahrikli bağlama .
- Motor ömrünü uzatan Özel motor yağı soğutucusu sayesinde ,motorun her tarafında eşit ısı sağlanması
- Minimumda tutulan motor ebatları.
- Komple Marin gösterge paneli
- İsteğe göre mekanik veya hidrolik şanzuman seçenekleri.

Teknik Özellikleri

Model	YSAD 380
Motor Tipi	4-Zamanlı - Direkt enjeksiyonlu - Su Soğutmalı
Maksimum Güç	27 Hp
Maksimum Tork Nm/Devir	71 Nm/2100 Rpm.
Motor Hacmi (cc)	1357 cc
Maksimum Motor Devri	3000 Rpm
Yakıt Tüketimi g/hp.h	170
Silindir Adeti	3
Silindir Boyutları	80 X 90 mm
Soğutma Sistemi	Su Soğutmalı Kondanse ve sulu Egzost sistemiyle.
Sulu Egzost Manifoldu	Çift cidarlı su soğutmalı Φ 60cm hortum çıkışlı Paslanmaz çelik
Motor Yağ Soğutması	Karter yağını soğutmak için Cr-Ni kondanse
Deniz Suyu Pompası	3/4 " JABSCO tipi
Mot. Yağ Tahliye Pompası	Dahil
Kontrol paneli - standart	Dahil
Elektrik Sistemi	12 Volt – 2,5 kw Marş Motoru + 50 Amp Alternatör
Kontrol Panosu – Marin tip	Devir, çalışma zamanı , ısı,şarj ve yağ basıç saati - sesli alarm
Şanzuman	Mekanik veya hidrolik şanzuman seçeneği
Marin Motor Ağırlık	Şanzumansız 180 KG. Şanzumanlı 195KG.

Dizi Motor Ltd. belirtilen teknik bilgileri ,ölçüleri ,motor renklerini değiştirme hakkını saklı tutmaktadır.



DİZİ MOTOR TİCARET LTD. ŞTİ

Sultan Selim Caddesi. Baturay sokak No:51/5 Sanayi Mahallesi
4. Levent İSTANBUL

Tel : 0212- 283 36 90 – 91 0212- 278 15 62

www.atamarin.com

info@atamarin.com